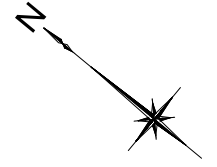


# 区割り図

S=1:500 (1:250)



## 環状2号線

汐留・築地

汐留・築地

勝どき・押上通り

汐留・築地

汐留・築地

勝どき・押上通り

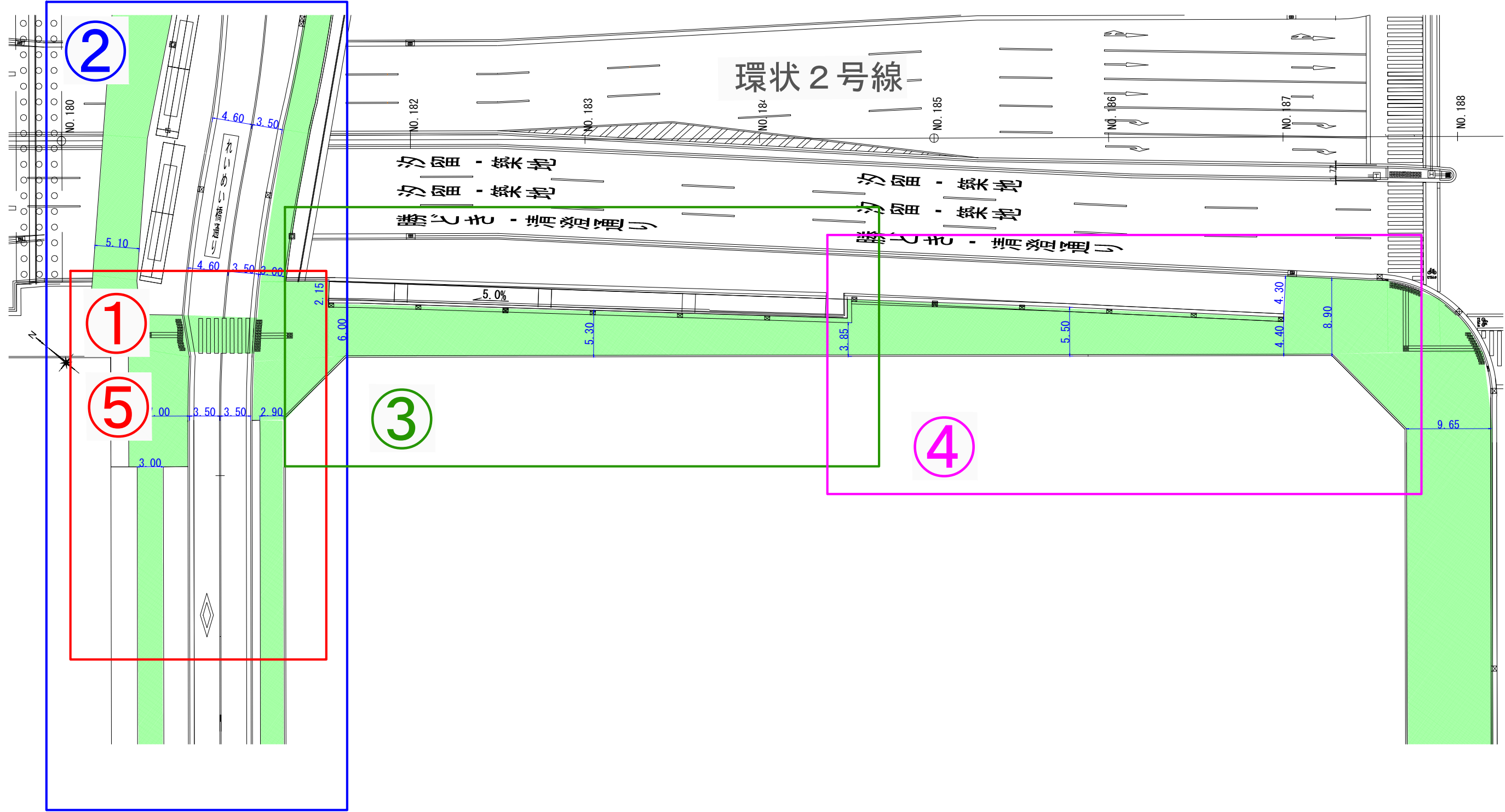
②

①

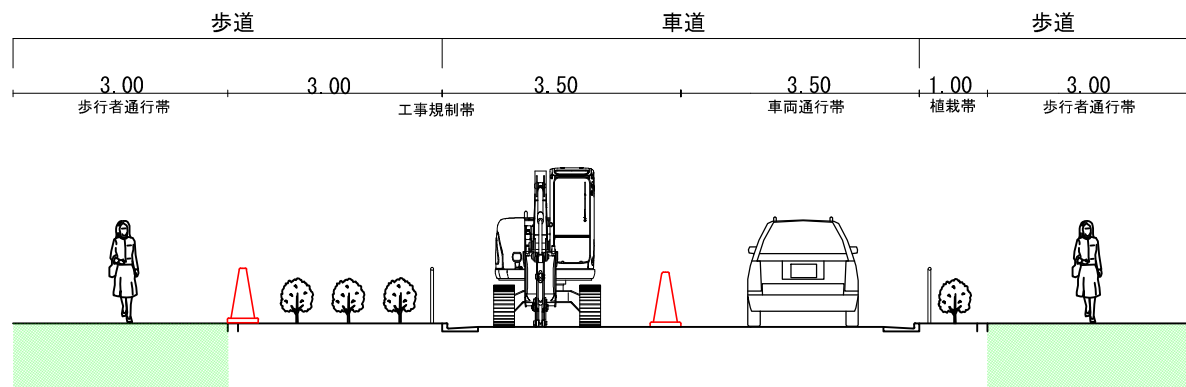
⑤

③

④



# 断面図

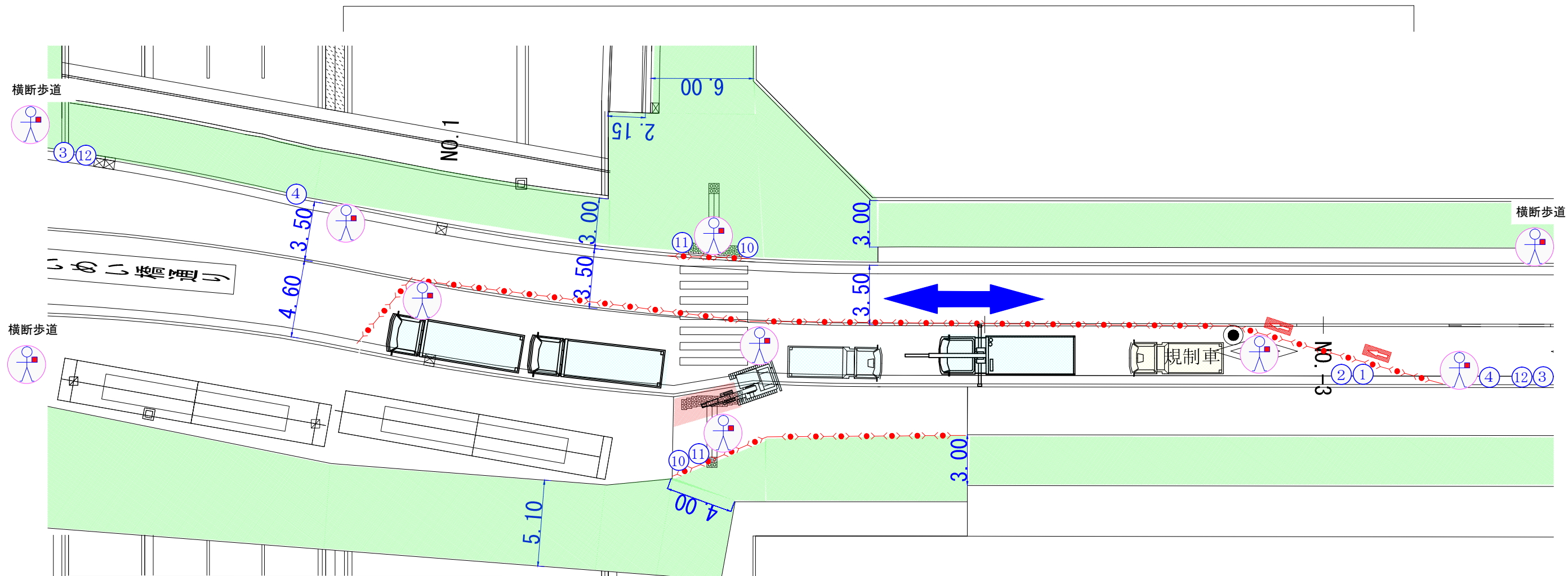


## 下水管補修工 平面図 S=1:free

区 割 り	作業帯図①
施工区分	昼夜間施工
作業時間	9:00~18:00
	21:00~6:00
規制形態	片側交互通行
施工内容	下水管補修工

- ※ 歩行者通路の段差は、マット等で段差が無いようにします。
- ※ 施工量に応じて作業帯延長を変更する場合があります。
- ※ 沿道のお客様の迷惑になる場合は、保安を移動等させる場合があります。
- ※ 通行に支障がある場合、コーンバーを省略する場合があります。

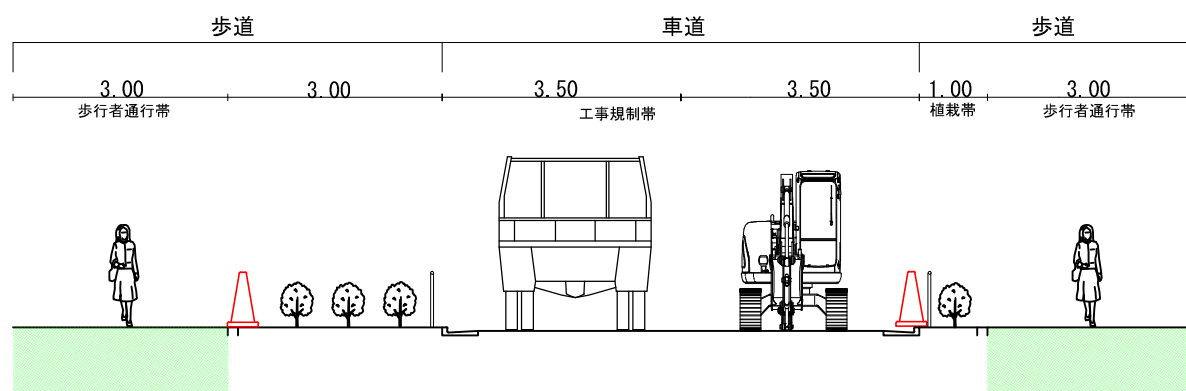
## 片側交互通行 L=50.0m



### 凡 例

① 工事標示板 (サインライト)	⑨ 歩行者通行案内板	⑰ 幅員減少
② 工事件名板	⑩ 通行止め看板	⑱ 合流注意
③ 工事予告看板 (50m 100m 200m)	⑪ 迂回路標示板	● カラーコーン
④ 停止位置	⑫ 片側交互通行看板	→ パリケート・パー
⑤ 黄色回転灯	⑬ お願い看板	■ 歩行者マット
⑥ 指定方向外通行禁止標識	⑭ 車線減少	Ⓜ 交通誘導員
⑦ 中央線標識	⑮ クッションドラム	■ 施工箇所
⑧ 矢印板	⑯ 速度落とせ表示板	→ 車両進行方向

# 断面図

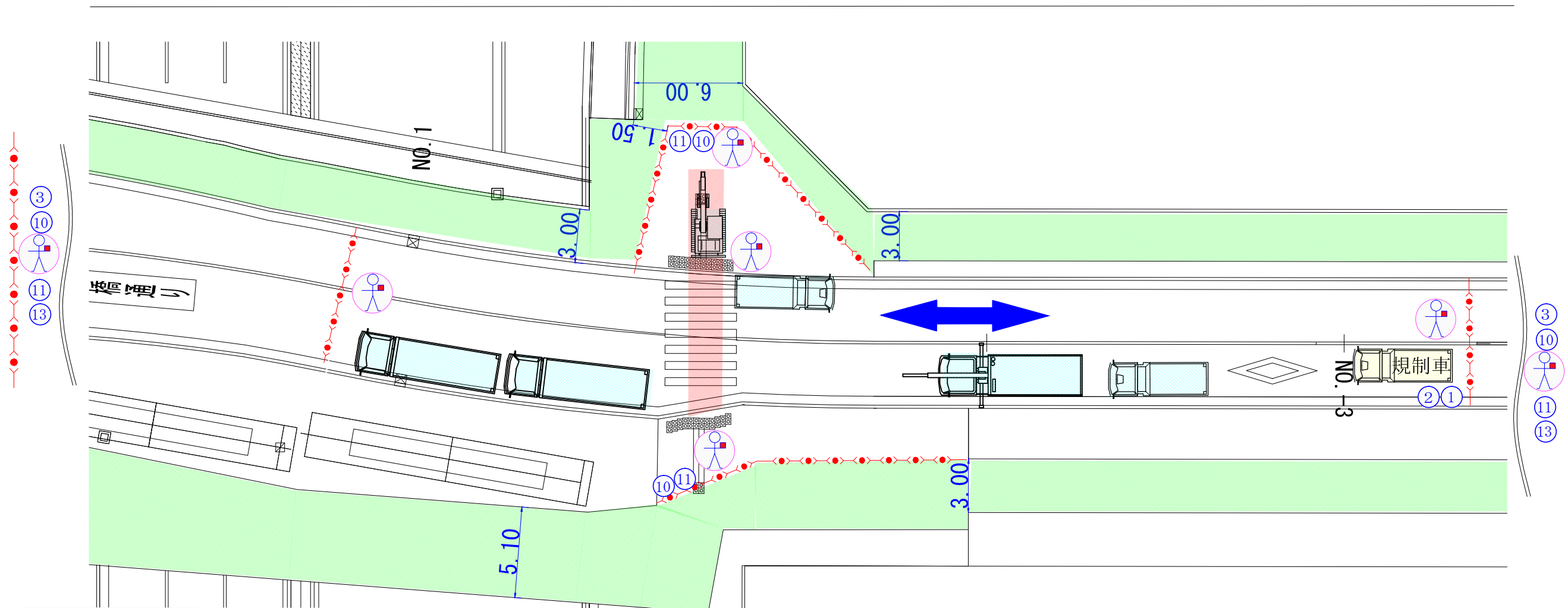


車両通行止 L=300.0m

## 下水管補修工 平面図 S=1:free

区 割 り	作業帯図②
施工区分	昼夜間施工
作業時間	9:00~18:00
	21:00~6:00
規制形態	車両通行止
施工内容	下水管補修工

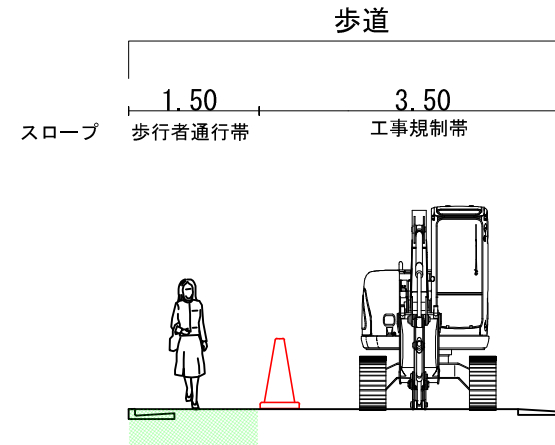
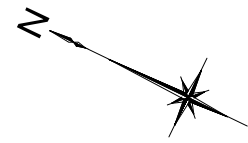
- ※ 歩行者通路の段差は、マット等で段差が無いようにします。
- ※ 施工量に応じて作業帯延長を変更する場合があります。
- ※ 沿道のお客様の迷惑になる場合は、保安を移動等させる場合があります。
- ※ 通行に支障がある場合、コーンバーを省略する場合があります。



### 凡 例

① 工事標示板 (サインライト)	⑨ 歩行者通行案内板	⑰ 幅員減少
② 工事件名板	⑩ 通行止め看板	⑱ 合流注意
③ 工事予告看板 (50m 100m 200m)	⑪ 迂回路標示板	● カラーコーン
④ 停止位置	⑫ 片側交互通行看板	→ パリケート・パー
⑤ 黄色回転灯	⑬ お願い看板	■ 歩行者マット
⑥ 指定方向外通行禁止標識	⑭ 車線減少	Ⓜ 交通誘導員
⑦ 中央線標識	⑮ クッションドラム	■ 施工箇所
⑧ 矢印板	⑯ 速度落とせ表示板	→ 車両進行方向

# 断面図

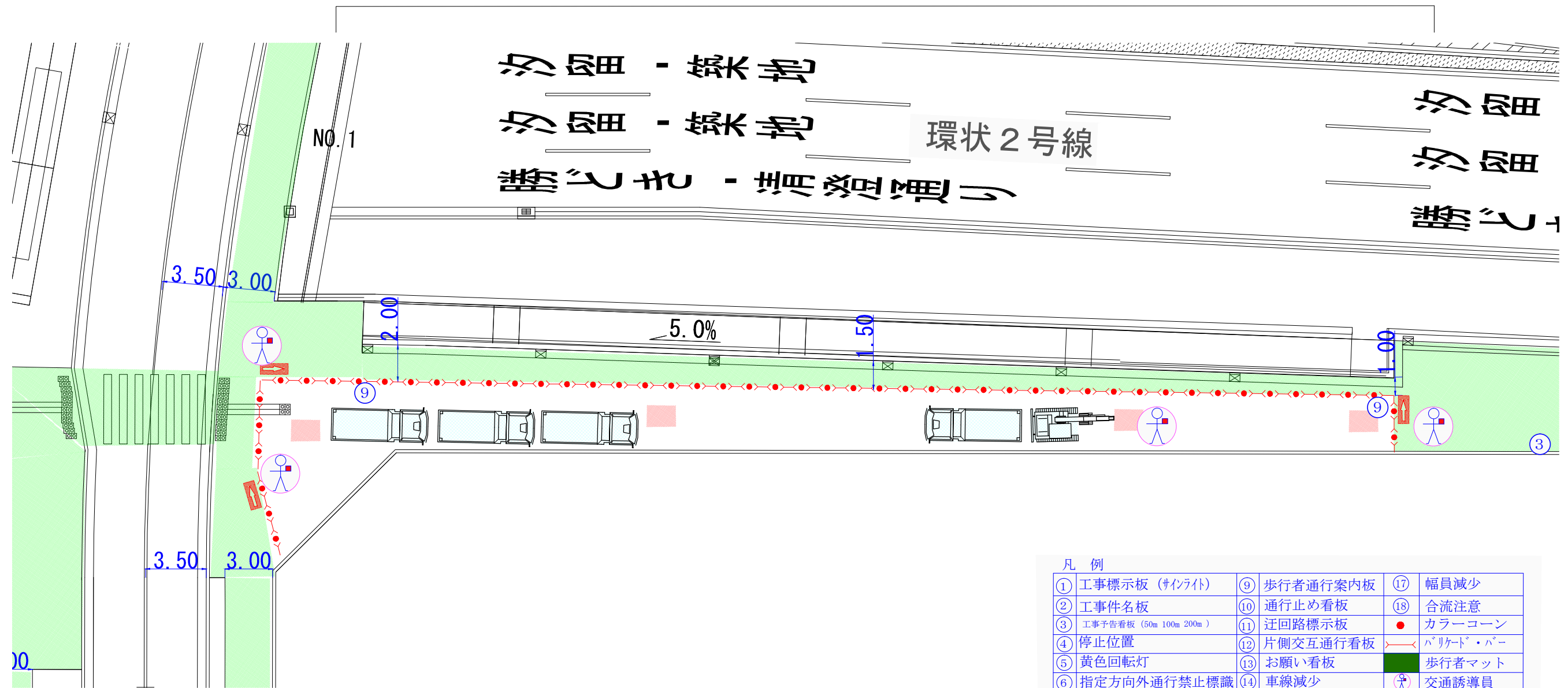


## 下水管補修工 平面図 S=1:free

区 割 り	作業帯図③
施工区分	昼夜間施工
作業時間	9:00~18:00
	21:00~6:00
規制形態	歩道幅員減少
施工内容	下水管補修工

- ※ 歩行者通路の段差は、マット等で段差が無いようにします。
- ※ 施工量に応じて作業帯延長を変更する場合があります。
- ※ 沿道のお客様の迷惑になる場合は、保安を移動等させる場合があります。
- ※ 通行に支障がある場合、コーンバーを省略する場合があります。

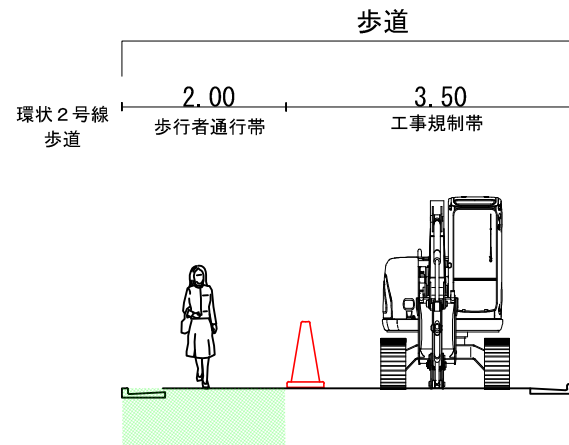
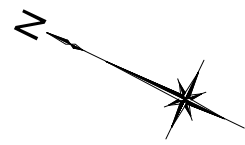
片側交互通行 L=65.0m



### 凡 例

① 工事標示板 (サインライト)	⑨ 歩行者通行案内板	⑰ 幅員減少
② 工事件名板	⑩ 通行止め看板	⑱ 合流注意
③ 工事予告看板 (50m 100m 200m)	⑪ 迂回路標示板	● カラーコーン
④ 停止位置	⑫ 片側交互通行看板	▶ バリケード・パー
⑤ 黄色回転灯	⑬ お願い看板	■ 歩行者マット
⑥ 指定方向外通行禁止標識	⑭ 車線減少	⚠ 交通誘導員
⑦ 中央線標識	⑮ ● クッションドラム	■ 施工箇所
⑧ 矢印板	⑯ 速度落とせ表示板	➡ 車両進行方向

# 断面図

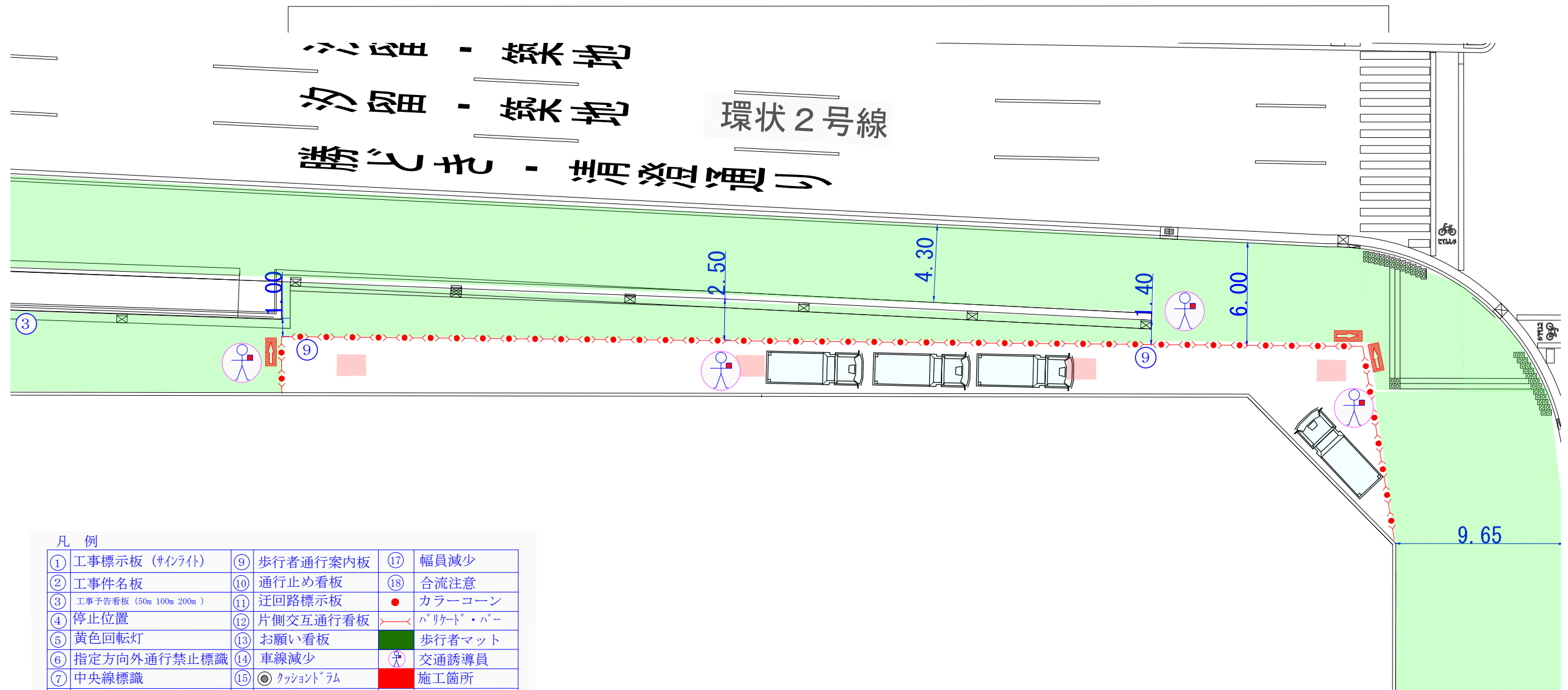


## 下水管補修工 平面図 S=1:free

区 割 り	作業帯図④
施工区分	昼夜間施工
作業時間	9:00~18:00
	21:00~6:00
規制形態	歩道幅員減少
施工内容	下水管補修工

- ※ 歩行者通路の段差は、マット等で段差が無いようにします。
- ※ 施工量に応じて作業帯延長を変更する場合があります。
- ※ 沿道のお客様の迷惑になる場合は、保安を移動等させる場合があります。
- ※ 通行に支障がある場合、コーンバーを省略する場合があります。

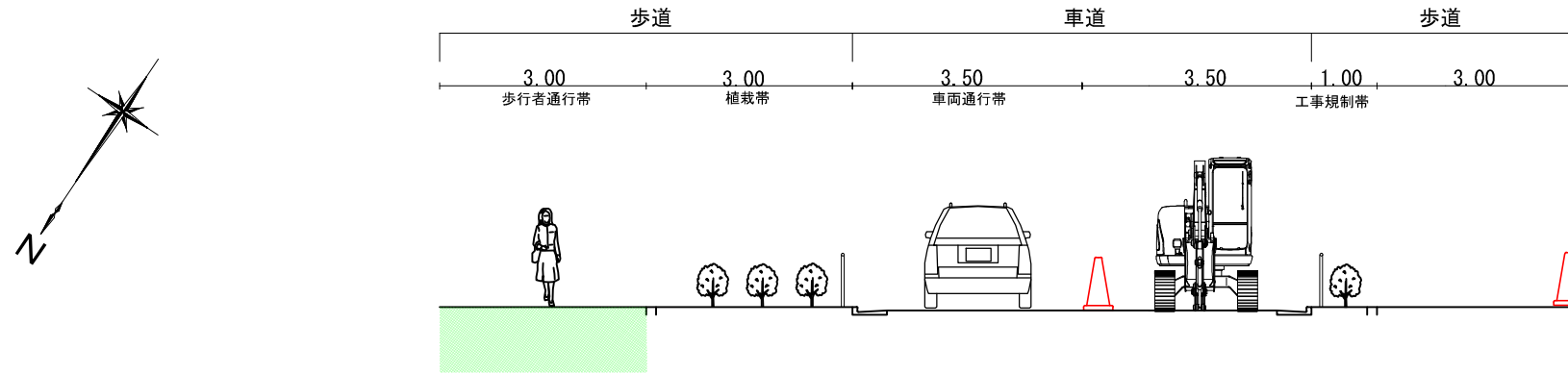
片側交互通行 L=65.0m



### 凡 例

① 工事標示板 (サインライト)	⑨ 歩行者通行案内板	⑰ 幅員減少
② 工事件名板	⑩ 通行止め看板	⑱ 合流注意
③ 工事予告看板 (50m 100m 200m)	⑪ 迂回路標示板	● カラーコーン
④ 停止位置	⑫ 片側交互通行看板	→ バリケード・パー
⑤ 黄色回転灯	⑬ お願い看板	■ 歩行者マット
⑥ 指定方向外通行禁止標識	⑭ 車線減少	Ⓜ 交通誘導員
⑦ 中央線標識	⑮ ① クッションドラム	■ 施工箇所
⑧ 矢印板	⑯ 速度落とせ表示板	→ 車両進行方向

# 断面図

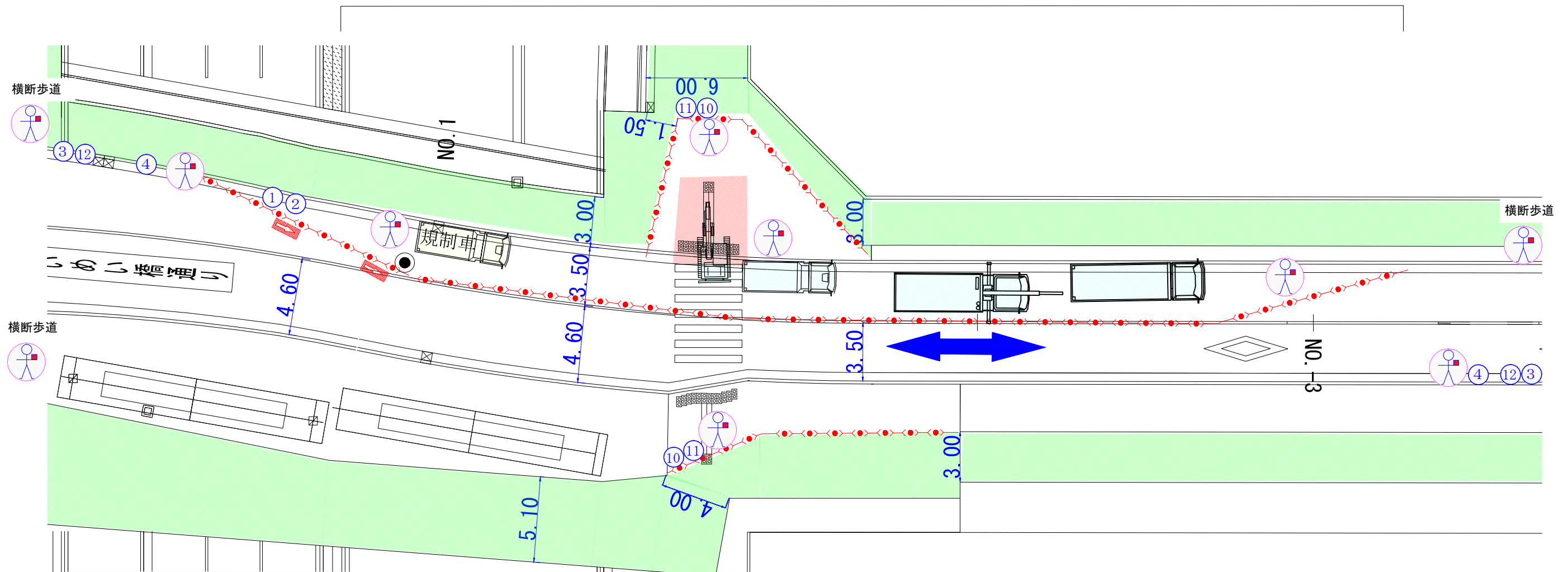


## 下水管補修工 平面図 S=1:free

区 割 り	作業帯図⑤
施工区分	昼夜間施工
作業時間	9:00~18:00 21:00~6:00
規制形態	片側交互通行
施工内容	下水管補修工

※ 歩行者通路の段差は、マット等で段差が無いようにします。  
 ※ 施工量に応じて作業帯延長を変更する場合があります。  
 ※ 沿道のお客様の迷惑になる場合は、保安を移動等させる場合があります。  
 ※ 通行に支障がある場合、コーンバーを省略する場合があります。

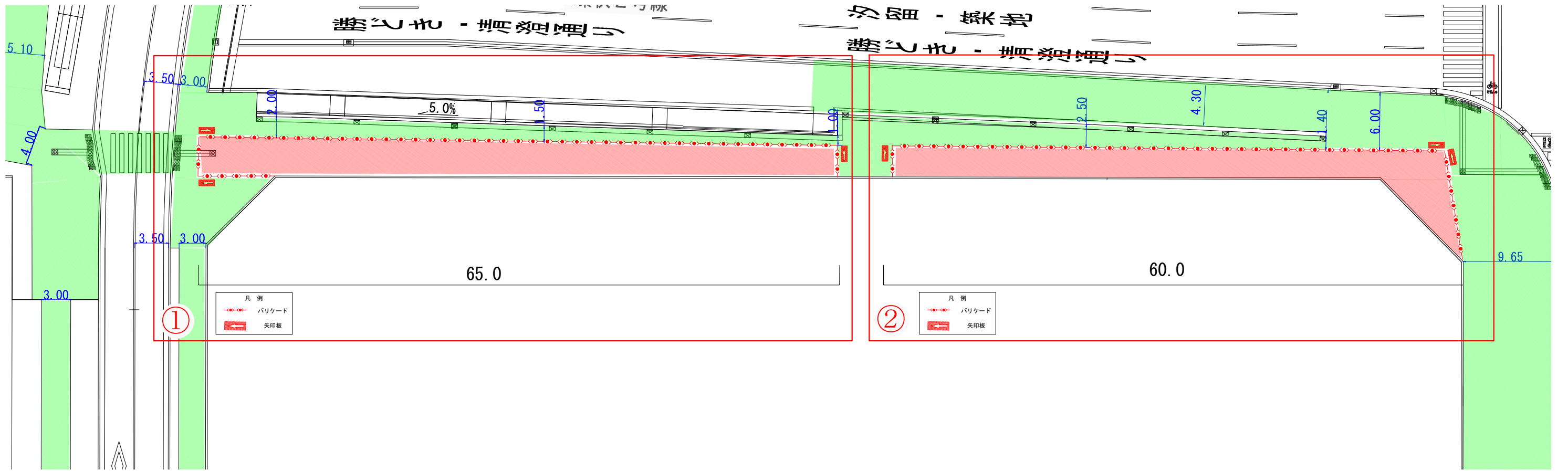
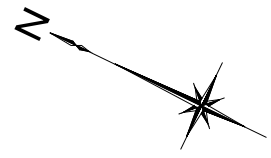
## 片側交互通行 L=50.0m



### 凡 例

① 工事標示板 (サインライト)	⑨ 歩行者通行案内板	⑰ 幅員減少
② 工事件名板	⑩ 通行止め看板	⑱ 合流注意
③ 工事予告看板 (50m 100m 200m)	⑪ 迂回路標示板	● カラーコーン
④ 停止位置	⑫ 片側交互通行看板	— パリケート・パー
⑤ 黄色回転灯	⑬ お願い看板	■ 歩行者マット
⑥ 指定方向外通行禁止標識	⑭ 車線減少	Ⓜ 交通誘導員
⑦ 中央線標識	⑮ クッションドラム	■ 施工箇所
⑧ 矢印板	⑯ 速度落とせ表示板	➡ 車両進行方向

# 常設規制帯図

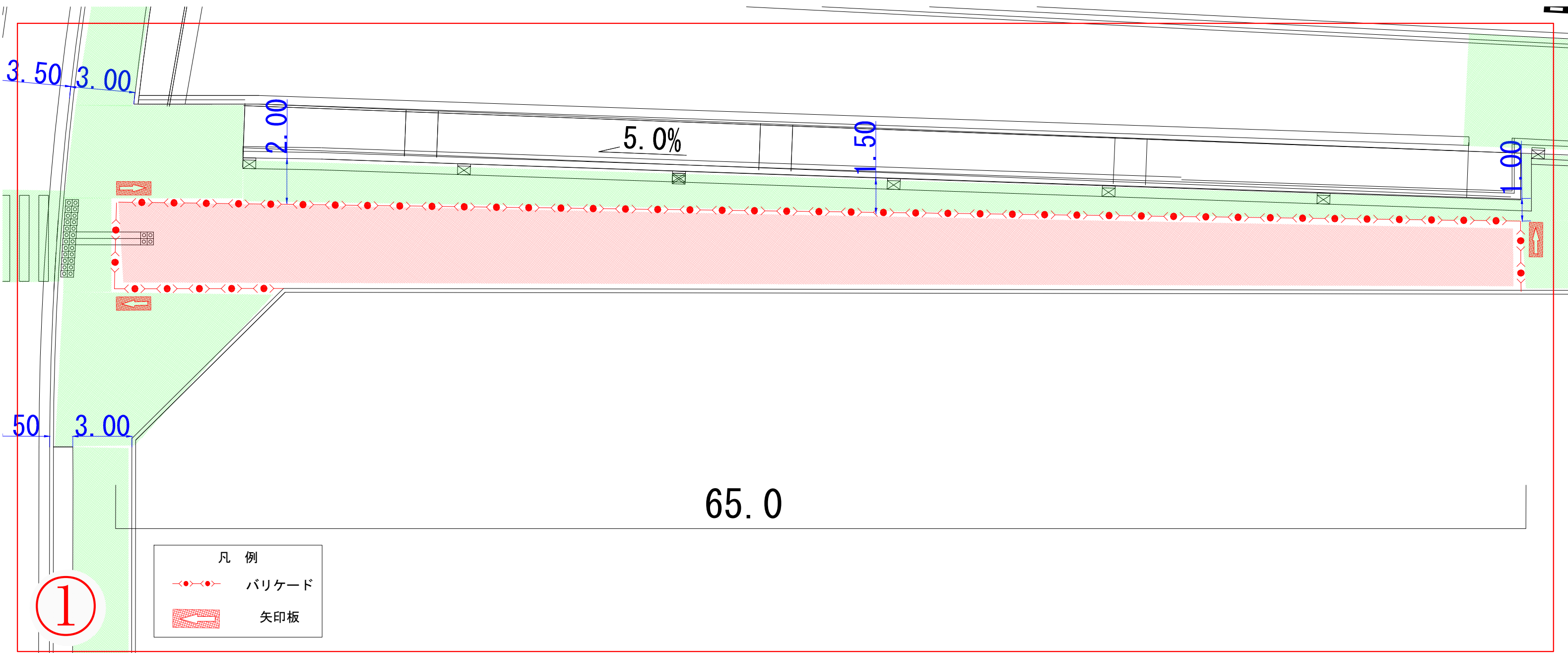


①



凡例	
	バリケード
	矢印板

②

凡例	
	バリケード
	矢印板



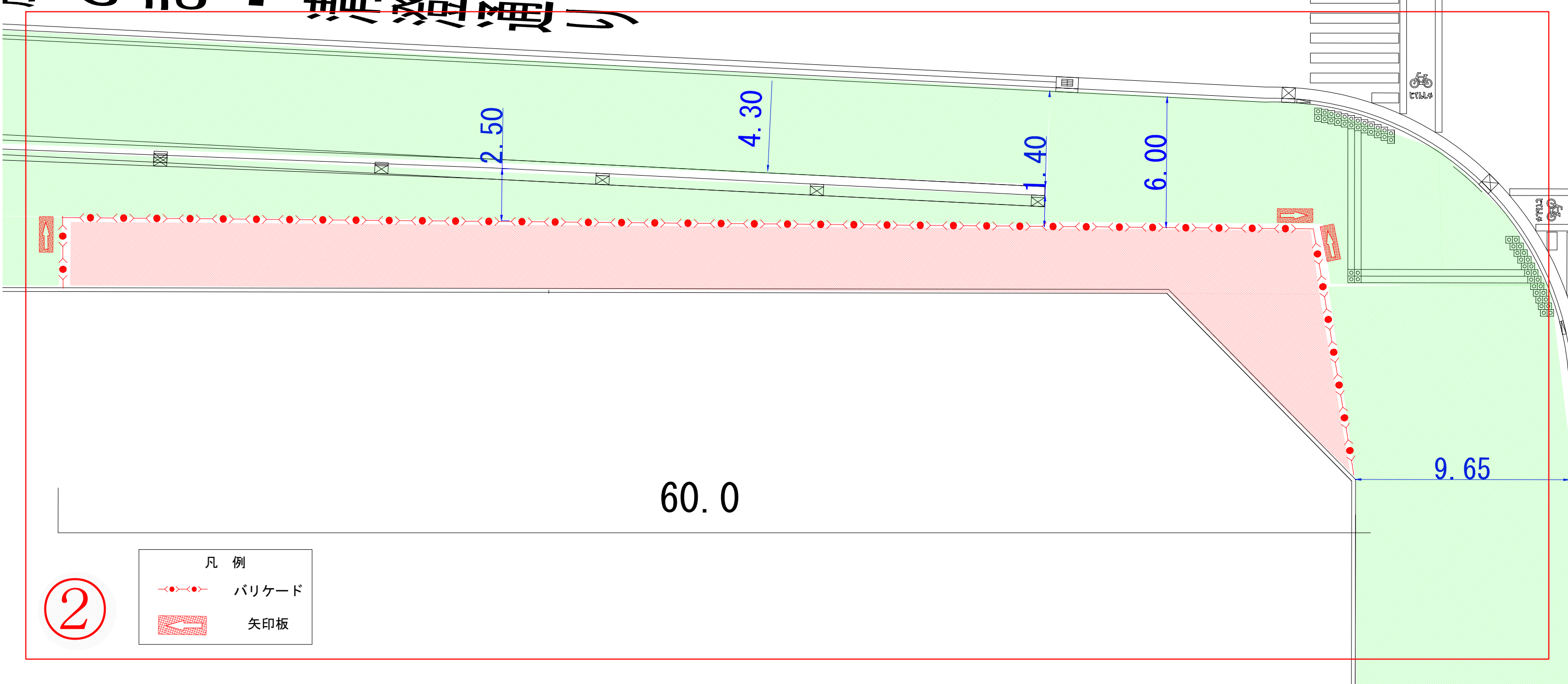
凡 例

- 
 バリケード
- 
 矢印板

1



第一号 - 堤防掘削



凡例

- バリケード
- ▨ 矢印板

2